

### 1. Descrizione.

Il **WSD12T-Exn** è un **datalogger** dotato di 4 canali in ingresso per acquisire, estensimetri e/o celle di carico, e Temperatura outdoor, con funzionalità di registrazione dei rilevamenti effettuati.

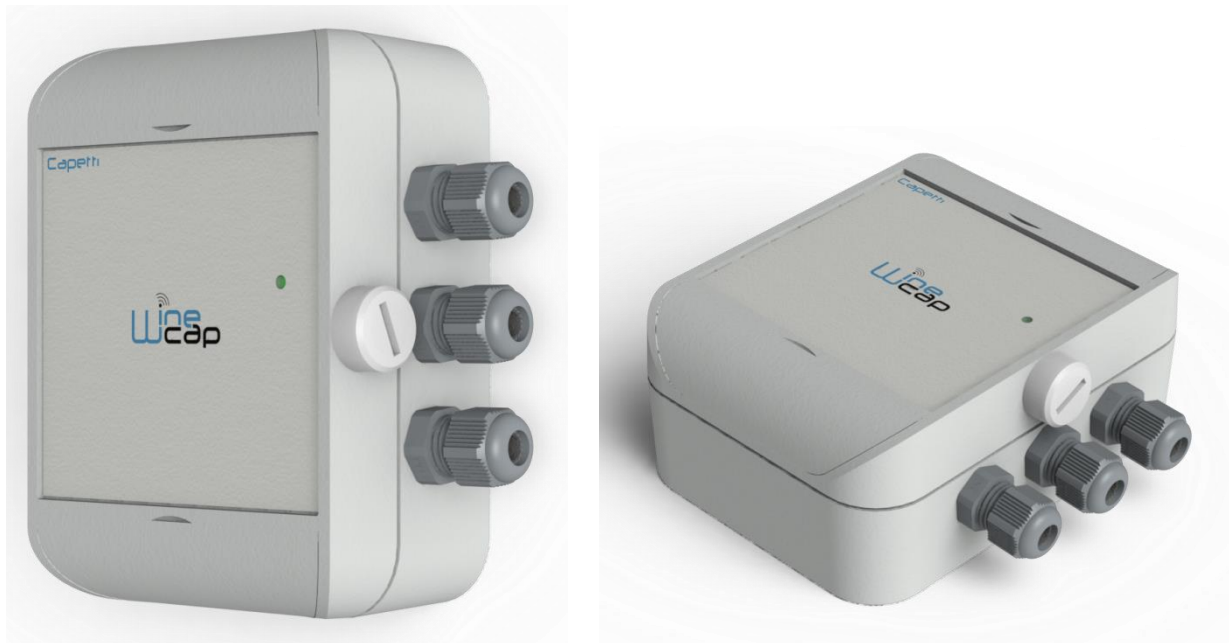


Figura 1 - Fotografia prodotto

### 2. Nomenclatura codice d'ordine.

<b>WSD12T-Ex1</b>	<ul style="list-style-type: none"> <li>• 1 CH Temperatura</li> <li>• 3 CH estensimetro 120Ω ½ ponte fondo scala 4950μV/V - Risoluzione 2,5μV/V</li> </ul>
<b>WSD12T-Ex2</b>	<ul style="list-style-type: none"> <li>• 1 CH Temperatura</li> <li>• 3 CH estensimetro 120Ω ¼ ponte fondo scala 4950μV/V - Risoluzione 2,5μV/V</li> </ul>
<b>WSD12T-Ex3</b>	<ul style="list-style-type: none"> <li>• 1 CH Temperatura</li> <li>• 3 CH estensimetro 350Ω ½ ponte fondo scala 4950μV/V - Risoluzione 2,5μV/V</li> </ul>
<b>WSD12T-Ex4</b>	<ul style="list-style-type: none"> <li>• 1 CH Temperatura</li> <li>• 3 CH estensimetro 350Ω ¼ ponte fondo scala 4950μV/V - Risoluzione 2,5μV/V</li> </ul>
<b>WSD12T-Ex5</b>	<ul style="list-style-type: none"> <li>• 1 CH Temperatura</li> <li>• 3 CH estensimetro ponte completo o cella di carico fondo scala 4950μV/V - Risoluzione 2,5μV/V</li> </ul>
<b>WSD12T-Ex6</b>	<ul style="list-style-type: none"> <li>• 1 CH Temperatura</li> <li>• 3 CH estensimetro ponte completo o cella di carico fondo scala 2480μV/V - Risoluzione 1,2μV/V</li> </ul>

### 3. Modi d'uso e inizializzazione del dispositivo.

#### a. Modalità Wireless:

Non è necessaria nessuna operazione di setup. Tipicamente il sistema di monitoraggio è pre-configurato da fabbrica per cui il dispositivo è già associato alla **basestation** del sistema. Il dispositivo si trova in modalità **STANDBY** (vedi [Figura 5 - Tabella stati - Qualità segnale radio](#)) per cui è necessario avviarlo con il comando **TEST** (vedi [Modalità di installazione](#)).

In caso invece si trovi in **FACTORY RESET** (vedi [Figura 5 - Tabella stati - Qualità segnale radio](#)), cioè pronto per la connessione ad un impianto esistente, per associarlo ad esso fare riferimento al manuale software "[Sistema WineCap - Manuale Utente R29](#)". E' necessario l'uso del software sul PC connesso alla **basestation** di acquisizione a cui si intende connettere il dispositivo.

#### b. Modalità Logger USB:

Per questa modalità di funzionamento, stand-alone con download dati via USB, è necessaria la connessione verso il PC e l'utilizzo del [WineCapManager](#) per modificare il modo di utilizzo del dispositivo. Si deve impostare il dispositivo in modalità **STAND-ALONE** (vedi [Installazione datalogger stand alone USB](#)) e regolare il tempo di campionamento; contestualmente, viene allineato l'orologio a quello del PC per assicurare il riferimento temporale della registrazione.

E' possibile scegliere se iniziare il logging dallo scollegamento del cavo oppure se impartire il comando manualmente con la chiave magnetica nel momento in cui si intende iniziare la registrazione. (vedi [Installazione datalogger stand alone USB](#)). Fare riferimento al [Sistema WineCap - Manuale Utente R29](#) per i dettagli sulla connessione e disconnessione del dispositivo attraverso il cavo USB.

#### c. Passaggio da datalogger USB a Wireless in campo:

Questo passaggio è possibile effettuarlo in campo, durante il campionamento, attraverso il comando di associazione ad una rete wireless. Ad associazione avvenuta il dispositivo diventa un **datalogger** wireless e, oltre a inviare le nuove misure alla **basestation**, inizia un processo di download verso la **basestation** stessa delle misure acquisite precedentemente durante il periodo in **STAND-ALONE** (vedi [Figura 6 - Tabella stati dispositivo stand-alone](#)).

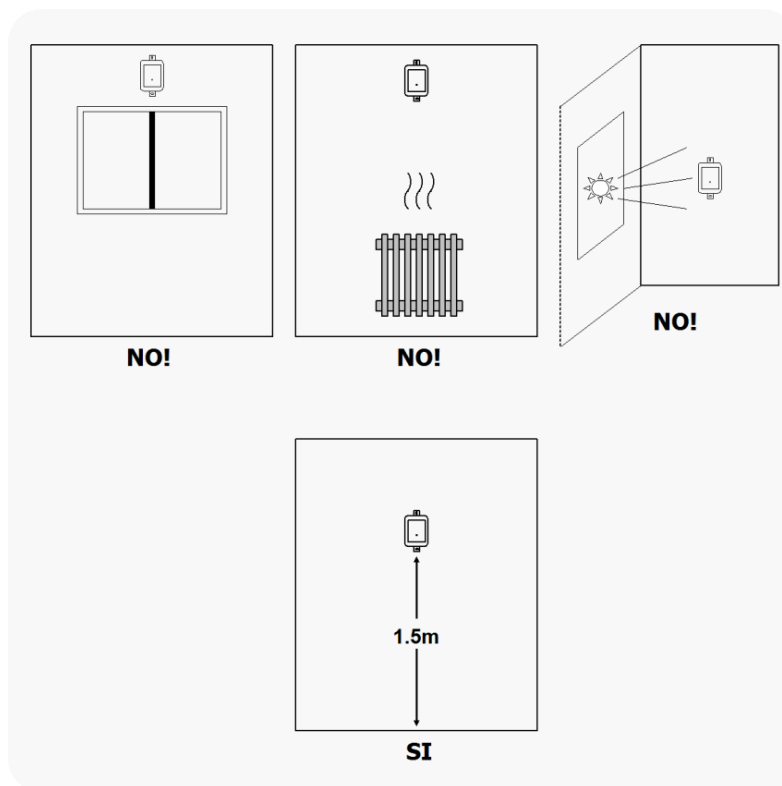


Figura 2 - Posizionamento dispositivo

#### 4. Interfaccia utente dispositivi wireless.

L'interfaccia utente è composta da un pulsante "virtuale" attivabile con una chiavetta, la [WineCapKey](#) e da un led bicolore.

Per impartire un comando, l'utente deve avvicinare la [WineCapKey](#) al lato sensibile del dispositivo e tenerla in posizione; il disegno ([Figura 3 - Posizionamento WineCapKey](#)) indica i punti nell'intorno dei quali il dispositivo è sensibile.

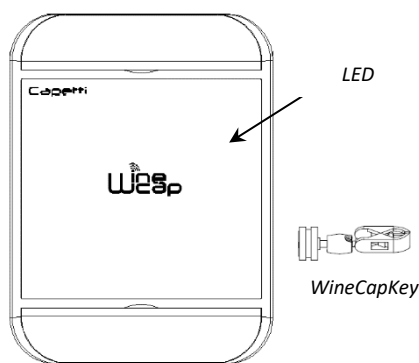


Figura 3 - Posizionamento WineCapKey



La seguente tabella COMANDI descrive i comandi disponibili:

Tabella **COMANDI MODALITA' WIRELESS**




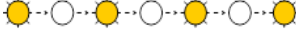
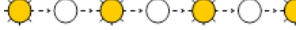




Numero Lampeggi	Comando	Descrizione
1 lampeggio 	<b>STATO</b>	Richiesta di visualizzazione <i>STATO</i> del dispositivo. In risposta il led esegue una sequenza come da tabella "STATI". Se il dispositivo stava eseguendo il <i>TEST</i> (vedi comando <i>TEST</i> ) quest'ultimo viene interrotto.
2 lampeggi 	<b>TEST</b>	Entra in modo <i>TEST</i> e trasmette lo stato e le misure delle grandezze ogni 5 secondi. Se il dispositivo si trova in <i>STANDBY</i> o è fuori portata radio, questo comando forza la procedura di riconnessione alla rete WSN e il ritorno alla piena operatività. Il <i>TEST</i> si conclude dopo 120 secondi. Durante il <i>TEST</i> il led visualizza ciclicamente lo <i>STATO</i> per monitorare la qualità del segnale radio ricevuto. <b>ATTENZIONE: Le misure effettuate durante la fase di test NON vengono salvate.</b>
3 lampeggi 	<b>ASSOCIA</b>	Associazione alla rete: si usa quando il dispositivo non è ancora stato inserito in una rete; questo comando avvia la procedura di ingresso e associazione alla <b>basestation</b> (vedi " <i>Sistema WineCap - Manuale Utente R29</i> ").
4 lampeggi  + 4 lampeggi 	<b>STANDBY</b>	Disattivazione temporanea dispositivo: il dispositivo viene posto in uno stato di <i>STOP</i> . Viene fermato il processo di campionamento e viene spenta la radio perdendo il collegamento con la rete. Per riattivarlo è necessario usare il comando <i>TEST</i> . Il comando <i>STANDBY</i> richiede la doppia sequenza per sicurezza: impartendo la prima sequenza il led risponde alternando <i>ROSSO</i> e <i>VERDE</i> , in attesa della seconda sequenza di conferma da impartire entro 15 secondi. All'avvenuta esecuzione il led lampeggia lo stato <i>STANDBY</i> (vedi " <i>Tabella STATI MODALITA' WIRELESS</i> ").
5 lampeggi  + 5 lampeggi 	<b>FACTORY RESET</b>	Il dispositivo esegue la procedura di cancellazione della memoria e si pone in stato di <i>STOP</i> . La memoria dei campionamenti, e della configurazione e della rete wireless associata vengono persi. Per riattivare il dispositivo è necessario associarlo nuovamente (comando <i>ASSOCIA</i> ) e riconfigurarli. Anche in questo caso è necessario ripetere il comando <i>FACTORY RESET</i> con 2 sequenze. All'avvenuta esecuzione il led lampeggia lo stato di " <i>SONDA NON ASSOCIATA</i> " (vedi " <i>Tabella STATI MODALITA' WIRELESS</i> ").
5 lampeggi  + 3 lampeggi 	<b>LOGGER NO WSN</b>	Il dispositivo esegue la procedura di cancellazione della sola rete wireless e si disassocia dalla <b>basestation</b> . Entra in modalità <i>LOGGER STAND ALONE</i> : i dati sono mantenuti e il campionamento <i>PROSEGUE</i> con le impostazioni correnti. Il comando va impartito con 2 sequenze: la prima da 5 lampeggi, la seconda da 3. All'avvenuta esecuzione attendere il riavvio del dispositivo. Alla richiesta <i>STATO</i> risponderà " <i>LOGGER</i> " (vedi " <i>Tabella STATI MODALITA' NON WIRELESS</i> "). E' possibile ri-associare il dispositivo (comando <i>ASSOCIA</i> ) anche ad una nuova <b>basestation</b> .

Figura 4 - Tabella comandi

## 5. Associazione del dispositivo.

Non necessaria se eseguita in fabbrica alla consegna del sistema.

Associare il dispositivo alla rete facendo riferimento al manuale software "[Sistema WineCap - Manuale Utente R29](#)". Nel caso sia già associato ma in *STANDBY*, è sufficiente eseguire il comando di *TEST* (vedi [Figura 4 - Tabella comandi](#)).

## 6. Modalità di installazione.

Dopo l'installazione della **basestation** nel luogo preposto (vedi "[Sistema WineCap - Manuale Utente R29](#)"), assicurarsi che il dispositivo sia associato alla **basestation** e attivo.

Dirigersi verso l'ambiente da monitorare. Nel tragitto controllare la qualità della copertura radio, utilizzando la funzione "*misuratore di campo*".

Tale funzione si attiva con il comando di *TEST* (vedi [Figura 4 - Tabella comandi](#)): posizionare la [WineCapKey](#) nel punto indicato in figura ([Figura 3 - Posizionamento WineCapKey](#)) e attendere due lampeggi color *AMBRA*, dopodiché allontanare la [WineCapKey](#) dal dispositivo. La funzione "*misuratore di campo*" rimane attiva per due minuti.

Per impartire comandi al dispositivo posizionare la [WineCapKey](#) nel punto indicato.

Da quando viene rilevata la presenza della [WineCapKey](#), il **LED** esegue lampeggi periodici di colore *AMBRA* con una cadenza di circa 2 secondi. A ogni lampeggio luminoso è associato un comando differente, per confermare il comando bisogna allontanare la [WineCapKey](#) subito dopo il lampeggio corrispondente al comando desiderato. Il *TEST* corrisponde al secondo impulso e attiva il misuratore di campo.

Il dispositivo restituirà il livello di ricezione tramite lampeggi led:

Tabella **STATI MODALITA' WIRELESS**

LAMPEGGI LED - MODALITA' WIRELESS	QUALITA' DEL SEGNALE RADIO/STATO
5 lampeggi verdi	<b>ATTIVA: Segnale radio: Eccellente</b>
4 lampeggi verdi	<b>ATTIVA: Segnale radio: Ottimo</b>
3 lampeggi verdi	<b>ATTIVA: Segnale radio: Buono</b>
2 lampeggi ambra	<b>ATTIVA: Segnale radio: Sufficiente</b>
1 lampeggio rosso	<b>ATTIVA: Segnale radio: Insufficiente</b>
1 lampeggio rosso di 2" ( <i>LUNGO</i> )	<b>ATTIVA ma ASSENZA COLLEGAMENTO Ricerca segnale in corso</b>
2 lampeggi rossi di 2" ( <i>LUNGO</i> )	<b>STANDBY Radio spenta e No Logging</b>
Successione lampeggi rossi corto, 2" ( <i>LUNGO</i> ), corto	<b>FACTORY RESET Dispositivo non associato - No logging</b>

Figura 5 - Tabella stati - Qualità segnale radio

Ottimizzare la ricezione scegliendo la posizione migliore: piccoli spostamenti possono aiutare.

Se nel punto di installazione il segnale dovesse essere insufficiente o assente, è necessario interporre un dispositivo [router WR12](#) (vedere "[Sistema WineCap - Manuale Utente R29](#)"). Anche il [router WR12](#) deve essere posizionato in un punto con segnale almeno sufficiente.

La rete si riconfigura automaticamente e quando il dispositivo si sincronizza con il [router WR12](#) il segnale torna ad essere di buona qualità.

Il link non viene riconfigurato finché non viene perso completamente dal dispositivo. Conseguentemente si possono verificare casi in cui risulta necessario forzare l'operazione. Per farlo è sufficiente porre il dispositivo in *STANDBY* e successivamente rieseguire il *TEST* (vedere "[Sistema WineCap - Manuale Utente R29](#)").

**NOTA:** Si suggerisce l'utilizzo del **datalogger** con display ([WD04T](#)) che rende più agevole la valutazione della qualità del segnale.

### 7. Installazione datalogger stand alone USB.

Installare il dispositivo nel luogo previsto.

Nel caso il campionamento non sia stato ancora attivato è possibile avviarlo attraverso la [WineCapKey](#).

Avvicinarla al punto sensibile, attendere 2 lampeggi (*TEST*) (vedi [Figura 4 - Tabella comandi](#)) e allontanare. Il dispositivo inizia il campionamento secondo le impostazioni date attraverso il PC.

Attraverso la [WineCapKey](#) è possibile chiedere lo stato attuale: avvicinare per 1 lampeggio (*STATO*) e allontanare.

Tabella **STATI MODALITA' NON WIRELESS**




LAMPEGGI LED- MODALITA' STAND ALONE	STATO
 1 lampeggio verde di 2"	ATTIVO
 2 lampeggi rossi di 2"	STANDBY
 Successione lampeggi rossi corto, 2", corto	FACTORY RESET Orologio datalogger <b>NON VALIDO!</b> Necessario collegamento con PC.

Figura 6 - Tabella stati dispositivo stand-alone

### 8. Spegnimento/Riattivazione dispositivo.

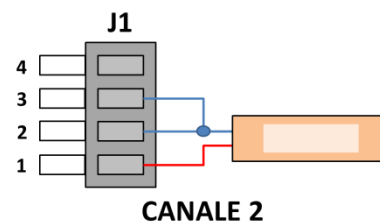
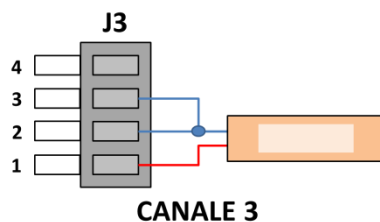
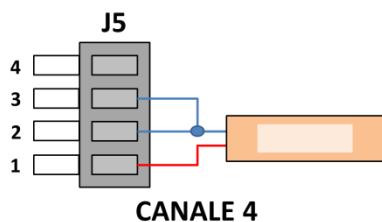
Dovendo spegnere il dispositivo per inutilizzo prolungato, si può impartire il comando *STANDBY* (vedi [Figura 4 - Tabella comandi](#)). Esso corrisponde al comando 4 e necessita di essere impartito due volte per conferma.

Avvicinare la [WineCapKey](#) al punto sensibile ([Figura 3 - Posizionamento WineCapKey](#)), attendere quattro lampeggi color *AMBRA*, dopodiché allontanare la [WineCapKey](#). Verificare che il dispositivo richieda conferma del comando di *STANDBY* con lampeggio alternato *VERDE/ROSSO*, procedere riavvicinando la [WineCapKey](#) e attendere altri quattro lampeggi. Il dispositivo confermerà lo status di *STANDBY* con l'accensione del led rosso per 2 secondi per due volte. Per riattivare il dispositivo eseguire il comando "TEST".

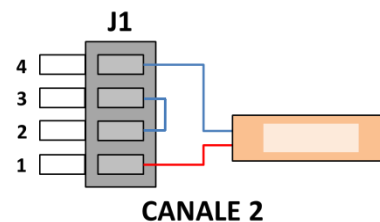
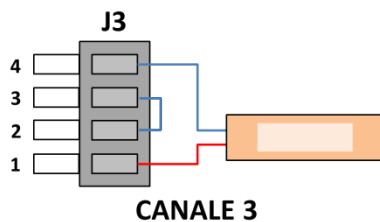
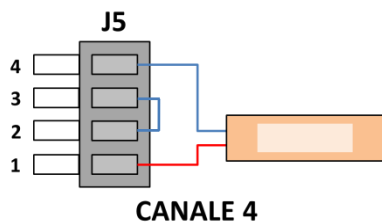


**9. Layout di connessione sensori.**

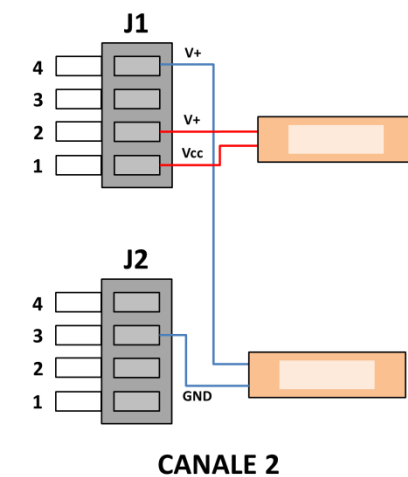
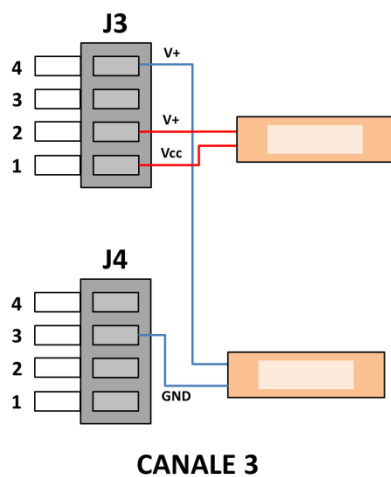
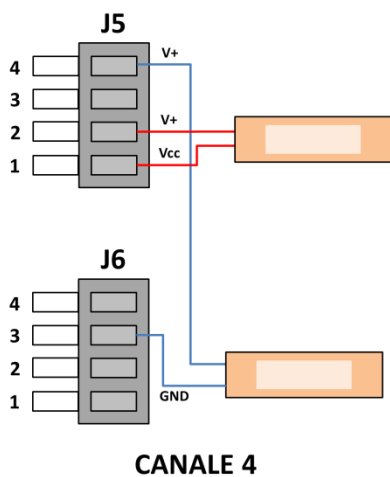
*Connessione estensimetro a tre fili quarto di ponte.*



*Connessione estensimetro a due fili quarto di ponte.*



*Connessione doppio estensimetro a mezzo ponte (consigliato per connessione dell'estensimetro di compensazione temperatura).*





Connessione ponte completo.

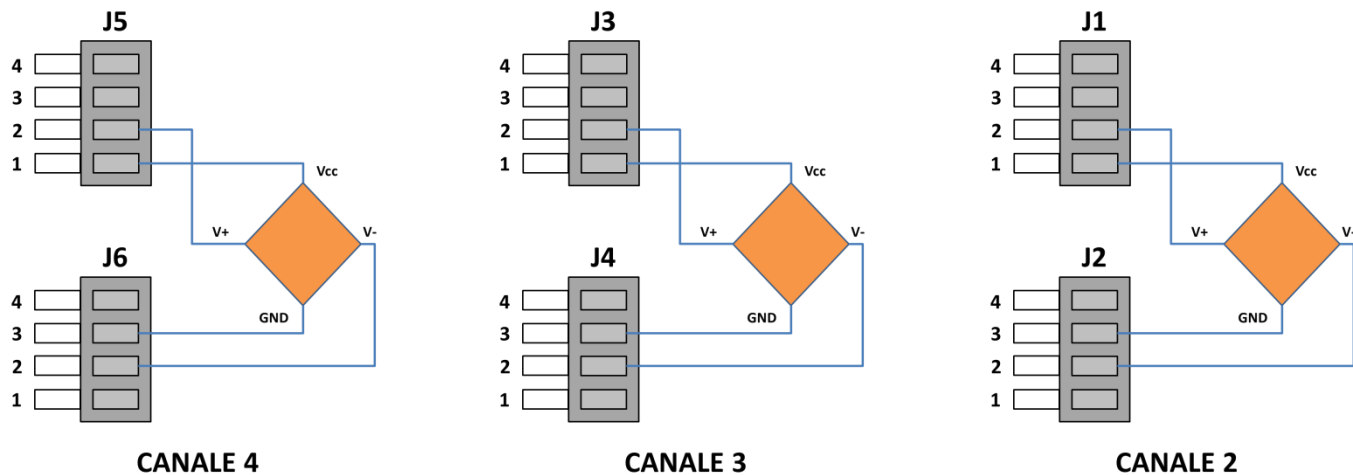


Figura 7 - Layout collegamenti





## 10. Specifiche tecniche.

Alimentazione	Batteria al litio interna tipo "C" da 8,5A/h - 3,6V
Autonomia (*)	Fino a 10 anni <i>(misure ogni 60 minuti e segnale radio almeno sufficiente)</i>
Grandezze acquisite (4 canali)	<ul style="list-style-type: none"> <li>Estensimetri e/o celle di carico</li> <li>Temperatura outdoor</li> </ul>
Intervallo di campionamento (*)	Selezionabile da un minuto a 24 ore ( <i>default 60 minuti</i> )
Capacità dispositivo	64.000 misure ( <i>per ciascun canale</i> )
Temperatura di impiego	<ul style="list-style-type: none"> <li>Operativa: -30°C ÷ +60°C</li> <li>Stoccaggio: -40°C ÷ +70°C</li> </ul>
Frequenza radio	ISM 868MHz
Copertura radio in aria libera (**)	Fino a 6Km on sight <i>(estensibile con l'utilizzo di router a batteria <a href="#">WR12</a>)</i>
Grado di protezione	IP65
Dimensioni	90x120x50mm
Peso	350g
Materiale contenitore	ABS
Fissaggio	Su 4 punti
Conessioni	Wireless, USB
Diametro esterno cavo	Massimo 4,7mm
Sezione filo rame	0,05÷2,5mm <sup>2</sup> / ÷ 14 AWG
Estensimetri/Celle di Carico - Canali	3
Estensimetri/Celle di Carico - Tipologia Ingresso a Ponte	full bridge, ½ bridge, ¼ bridge ( <i>da definire in fase di ordine</i> )
Estensimetri/Celle di Carico - Impedenza Ponte	120Ω o 350Ω ( <i>da definire in fase di ordine</i> )
Temperatura per esterno - Tipo Trasduttore	NTC10KΩ
Temperatura per esterno - Range di misura	-30°C ÷ +60°C
Temperatura per esterno - Precisione di misura	<ul style="list-style-type: none"> <li>± 0,5°C Range -30°C ÷ 0°C</li> <li>± 0,2°C Range 0°C ÷ +60°C</li> </ul>
Temperatura per esterno - Risoluzione di misura	0,01°C

\* la durata della batteria può variare a seconda delle condizioni di utilizzo, dell'intervallo di campionamento e della configurazione del sistema.

\*\* copertura radio raggiungibile impiegando fino a 32 [routers WR12](#) (massimo 16 per ramo) tra il dispositivo e la basestation.



**11. Dimensioni meccaniche.**

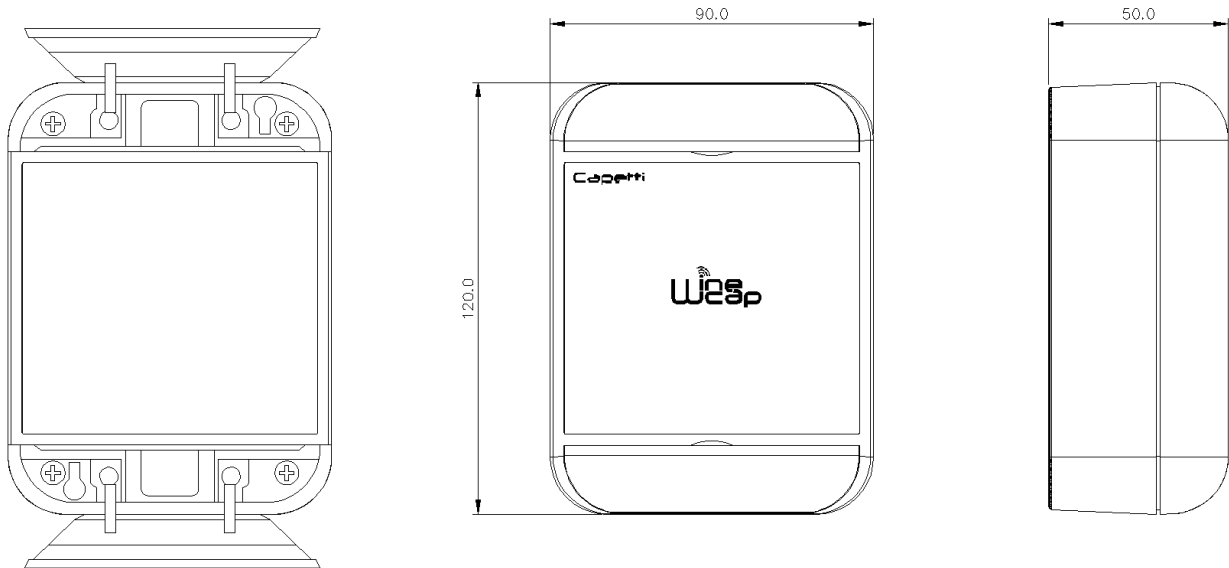


Figura 8 - Dimensioni meccaniche

## 12. Norme di riferimento

EN 61010 -1

Per la compatibilità elettromagnetica

EN 61000 - 3 - 2

EN 61000 - 3 - 3

EN 300 220 -2

EN 301 489 - 03

EN 61000 - 6 -1

Il simbolo qui a lato riprodotto garantisce l'ottemperanza alla normativa europea 2011/65/CE che limita l'uso di sostanze nella produzione delle apparecchiature elettroniche.



Significato del logo "WEEE" presente sull'etichetta garantisce l'ottemperanza alla direttiva CE denominata "WEEE".Questo simbolo (valido solo per i paesi della Comunità Europea) indica che il prodotto sul quale è applicato, NON deve essere smaltito insieme ai comuni rifiuti domestici o industriali, ma deve essere avviato ad un sistema di raccolta differenziata. Si invita pertanto l'utente finale a contattare il fornitore del dispositivo, sia esso la casa madre o un rivenditore, per avviare il processo di raccolta e smaltimento, dopo opportuna verifica dei termini e condizioni contrattuali di vendita.



IT190200000111

*Le caratteristiche possono essere soggette a variazione senza alcun preavviso.*