



WSD12T-EXn

*Manuale Utente*

*Estensimetro e/o Cella di carico/Temperatura*

**Capetti**  
ELETTRONICA

**WSD12T-EXn**



## Avvertenze generali.

- È necessario che le informazioni seguenti siano lette e comprese prima di procedere all'installazione, alla messa in servizio e alla manutenzione dei dispositivi descritti in questo documento.
- **ATTENZIONE!** Qualunque omissione o mancanza nel seguire scrupolosamente le presenti istruzioni può essere causa di pericolo.
- **ATTENZIONE!** Pericolo di esplosione. Qualora si presenti la necessità di sostituire le batterie, accertarsi che la tipologia sia compatibile e aderente alle specifiche indicate dal Costruttore.
- Qualora si presenti la necessità di sostituire le batterie, se presente **NON** scollegare il cavo flat che collega le schede elettroniche senza aver prima scollegato le batterie.
- Sostituire SEMPRE tutte le batterie, anche in caso di una sola batteria scarica
- Qualora il dispositivo sia alimentato da rete fissa, accertarsi di aver disinserito l'alimentazione elettrica prima di effettuare qualsiasi tipologia di intervento. L'inosservanza di tale indicazione può provocare danni a persone e/o a cose.
- Se necessario, attenersi alle indicazioni del tempo di warm-up (*tempo necessario per ottenere una misura affidabile*) del trasduttore suggerite dal costruttore.
- Se necessario, attenersi al cablaggio elettrico indicato dal costruttore del trasduttore da misurare (*schermature a terra ad un solo punto, lunghezza e sezione cablature*); le misure in tensione su distanze superiori ai 15/20 metri sono più vulnerabili a disturbi elettromagnetici. Gli ingressi 0÷25mA hanno una compatibilità elettromagnetica (*EMC*) superiore.
- Evitare passaggi in cavedi con presenza di cavi di potenza o alta tensione.
- Gli accorgimenti di protezione e sicurezza e la garanzia fornita dal Produttore con l'apparecchiatura possono essere compromessi se quest'ultima viene utilizzata in modo non conforme al presente manuale utente.
- Questa apparecchiatura è conforme alla normativa CE.
- Modifiche o manomissioni non espressamente approvate dal Produttore potrebbero annullare l'autorizzazione all'utente ad azionare l'apparecchiatura.
- Questa apparecchiatura deve essere installata da personale qualificato e in accordo con i regolamenti nazionali e/o i relativi requisiti locali.
- Assicurarsi che l'oggetto sia fissato correttamente a supporti/infrastrutture in grado di sopportare questo carico. Assicurarsi che vengano utilizzati metodi e materiali appropriati quando si fissa l'attrezzatura a una parete.
- Solo il personale espressamente autorizzato dal produttore può aprire il contenitore. All'interno non sono presenti parti riparabili dall'utente.



## 1. Descrizione.

Il WSD12T-EXn è un datalogger concepito per la misura di 4 canali in ingresso per acquisire valori provenienti da estensimetri e/o celle di carico, e il valore di temperatura outdoor, con funzionalità di registrazione dei rilevamenti effettuati.

## 2. Nomenclatura codice d'ordine.

WSD12T-EX1	<ul style="list-style-type: none"> <li>• 1 CH Temperatura</li> <li>• 3 CH estensimetro 120Ω ½ ponte fondo scala 4.950μV/V - Risoluzione 2,5μV/V</li> </ul>
WSD12T-EX2	<ul style="list-style-type: none"> <li>• 1 CH Temperatura</li> <li>• 3 CH estensimetro 120Ω ¼ ponte fondo scala 4.950μV/V - Risoluzione 2,5μV/V</li> </ul>
WSD12T-EX3	<ul style="list-style-type: none"> <li>• 1 CH Temperatura</li> <li>• 3 CH estensimetro 350Ω ½ ponte fondo scala 4.950μV/V - Risoluzione 2,5μV/V</li> </ul>
WSD12T-EX4	<ul style="list-style-type: none"> <li>• 1 CH Temperatura</li> <li>• 3 CH estensimetro 350Ω ¼ ponte fondo scala 4.950μV/V - Risoluzione 2,5μV/V</li> </ul>
WSD12T-EX5	<ul style="list-style-type: none"> <li>• 1 CH Temperatura</li> <li>• 3 CH estensimetro ponte completo o cella di carico fondo scala 4.950μV/V - Risoluzione 2,5μV/V</li> </ul>
WSD12T-EX6	<ul style="list-style-type: none"> <li>• 1 CH Temperatura</li> <li>• 3 CH estensimetro ponte completo o cella di carico fondo scala 2.480μV/V - Risoluzione 1,2μV/V</li> </ul>



Figura 1 - Immagine Prodotto

### 3. Modi d'uso e inizializzazione del dispositivo.

#### a. Modalità Wireless:

In questa modalità d'uso, il datalogger registra e trasmette ogni misura effettuata al gateway a cui è associato. Tipicamente il sistema di monitoraggio è preconfigurato da fabbrica per cui, se il dispositivo è già associato al gateway del sistema, si trova in modalità **STANDBY** (vedi *Figura 4 - Tabella stati – Modalità wireless*). In questo caso, è necessario avviarlo con il comando **TEST** (vedi *Figura 3 – Interfaccia utente dispositivi wireless*). Dopo questa operazione, il datalogger si riattiva, riprende a misurare ed esegue la connessione con il gateway o con un ripetitore. Il LED indica la qualità del segnale radio per 2 minuti (vedi *Figura 4 - Tabella stati – Modalità wireless*).

In caso invece si trovi in **FACTORY RESET**, (vedi *Figura 4 - Tabella stati – Modalità wireless*), cioè pronto per la connessione ad un impianto esistente, è necessario procedere all'associazione tramite il comando **ASSOCIA**. Fare riferimento al manuale software "*Sistema WineCap - Manuale Utente R30*". È necessario l'uso del software sul PC connesso al gateway di acquisizione a cui si intende connettere il dispositivo.

#### b. Modalità Logger USB:

In questa modalità di funzionamento, il datalogger lavora in modo stand-alone, registrando i dati all'interno della propria memoria e senza connessione radio. Non è l'impostazione di fabbrica per cui, per selezionarla, è necessaria la connessione verso il PC via cavo USB e l'utilizzo del *WineCapManager* per modificare il modo di utilizzo del dispositivo. Si deve impostare il dispositivo in modalità **STAND-ALONE** (vedi *7 - Installazione datalogger stand alone USB*) e regolare il tempo di campionamento; contestualmente, viene allineato l'orologio a quello del PC per assicurare il riferimento temporale della registrazione.

È possibile scegliere se iniziare il logging dallo scollegamento del cavo oppure se impartire il comando manualmente con la chiave magnetica nel momento in cui si intende iniziare la registrazione. (vedi *7 - Installazione datalogger stand alone USB*). Fare riferimento al *Sistema WineCap - Manuale Utente R30* per i dettagli sulla connessione e disconnessione del dispositivo attraverso il cavo USB.

#### c. Passaggio da datalogger USB a Wireless in campo:

Questo passaggio è possibile effettuarlo in campo, durante il campionamento, attraverso il comando di associazione ad una rete wireless. Ad associazione avvenuta il dispositivo diventa un datalogger wireless e, oltre a inviare le nuove misure al gateway, inizia un processo di download verso il gateway stesso delle misure acquisite precedentemente durante il periodo in **STAND-ALONE** (vedi *Figura 5 - Tabella stati dispositivo stand-alone*).

### 4. Interfaccia utente dispositivi wireless.

L'interfaccia utente è composta da un pulsante "virtuale" attivabile con una chiavetta, la *WineCapKey* e da un led bicolore.

Per impartire un comando, l'utente deve avvicinare la *WineCapKey* al lato sensibile del dispositivo e tenerla in posizione; il disegno (*Figura 2 - Posizionamento WineCapKey*) indica i punti nell'intorno dei quali il dispositivo è sensibile.

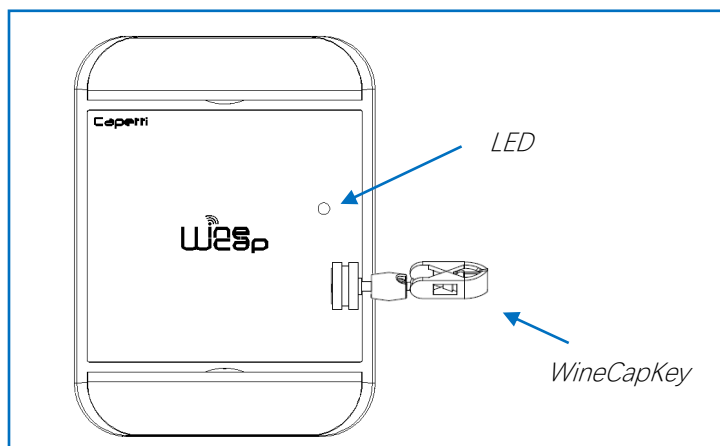


Figura 2 - Posizionamento WineCapKey



La seguente tabella COMANDI descrive i comandi disponibili:

#### INTERFACCIA UTENTE DISPOSITIVI WIRELESS

Numero Lampeggi	Comando	Descrizione
1 lampeggio 	STATO	Richiesta di visualizzazione <i>STATO</i> del dispositivo. In risposta il led esegue una sequenza come da tabella "STATI". Se il dispositivo stava eseguendo il <i>TEST</i> (vedi comando <i>TEST</i> ) quest'ultimo viene interrotto.
2 lampeggi 	TEST	Entra in modo <i>TEST</i> e trasmette lo stato e le misure delle grandezze ogni 5 secondi. Se il dispositivo si trova in <i>STANDBY</i> o è fuori portata radio, questo comando forza la procedura di riconnessione alla rete WSN e il ritorno alla piena operatività. Il <i>TEST</i> si conclude dopo 120 secondi. Durante il <i>TEST</i> il led visualizza ciclicamente lo <i>STATO</i> per monitorare la qualità del segnale radio ricevuto. <b>ATTENZIONE:</b> Le misure effettuate durante la fase di test <u>NON</u> vengono salvate.
3 lampeggi 	ASSOCIA	Associazione alla rete: si usa quando il dispositivo non è ancora stato inserito in una rete; questo comando avvia la procedura di ingresso e associazione al gateway (vedi "Sistema WineCap - Manuale Utente R30").
4 lampeggi  + 4 lampeggi 	STANDBY	Disattivazione temporanea dispositivo: il dispositivo viene posto in uno stato di <i>STOP</i> . Viene fermato il processo di campionamento e viene spenta la radio perdendo il collegamento con la rete. Per riattivarlo è necessario usare il comando <i>TEST</i> . Il comando <i>STANDBY</i> richiede la doppia sequenza per sicurezza: impartendo la prima sequenza il led risponde alternando <i>ROSSO</i> e <i>VERDE</i> , in attesa della seconda sequenza di conferma da impartire entro 15 secondi. All'avvenuta esecuzione il led lampeggia lo stato <i>STANDBY</i> (vedi "Figura 4 - Tabella stati - Modalità wireless").
5 lampeggi  + 5 lampeggi 	FACTORY RESET	Il dispositivo esegue la procedura di cancellazione della memoria e si pone in stato di <i>STOP</i> . La memoria dei campionamenti, e della configurazione e della rete wireless associata vengono persi. Per riattivare il dispositivo è necessario associarlo nuovamente (comando <i>ASSOCIA</i> ) e riconfigurarli. Anche in questo caso è necessario ripetere il comando <i>FACTORY RESET</i> con 2 sequenze. All'avvenuta esecuzione il led lampeggia lo stato di " <i>SONDA NON ASSOCIATA</i> " (vedi "Figura 4 - Tabella stati - Modalità wireless").
5 lampeggi  + 3 lampeggi 	LOGGER NO WSN	Il dispositivo esegue la procedura di cancellazione della sola rete wireless e si disassocia dal gateway. Entra in modalità <i>LOGGER STAND ALONE</i> : i dati sono mantenuti e il campionamento <i>PROSEGUE</i> con le impostazioni correnti. Il comando va impartito con 2 sequenze: la prima da 5 lampeggi, la seconda da 3. All'avvenuta esecuzione attendere il riavvio del dispositivo. Alla richiesta <i>STATO</i> risponderà " <i>LOGGER</i> " (vedi "Figura 5 - Tabella stati dispositivo stand-alone") È possibile riassociare il dispositivo (comando <i>ASSOCIA</i> ) anche ad un nuovo gateway.

Figura 3 – Interfaccia utente dispositivi wireless

## 5. Associazione del dispositivo.

Non necessaria se eseguita in fabbrica alla consegna del sistema.

Associare il dispositivo alla rete wireless facendo riferimento al manuale software "Sistema WineCap - Manuale Utente R30". Nel caso sia già associato ma in *STANDBY*, è sufficiente eseguire il comando di *TEST* (vedi Figura 3 – Interfaccia utente dispositivi wireless).

## 6. Modalità di installazione.

Dopo l'installazione del gateway nel luogo preposto (vedi "Sistema WineCap - Manuale Utente R30"), assicurarsi che il dispositivo sia associato al gateway e attivo.

Dirigersi verso il punto di installazione. Nel tragitto controllare la qualità della copertura radio, utilizzando la funzione "misuratore di campo".

Tale funzione si attiva con il comando di *TEST* (vedi Figura 3 – Interfaccia utente dispositivi wireless); posizionare la WineCapKey nel punto indicato in figura (Figura 2 - Posizionamento WineCapKey) e attendere due lampeggi color *AMBRA*, dopodiché allontanare la WineCapKey dal dispositivo. La funzione "misuratore di campo" rimane attiva per due minuti.

Per impartire comandi al dispositivo posizionare la WineCapKey nel punto indicato.



Da quando viene rilevata la presenza della *WineCapKey*, il LED esegue lampeggi periodici di colore *AMBRA* con una cadenza di circa 2 secondi. A ogni lampeggio luminoso è associato un comando differente, per confermare il comando bisogna allontanare la *WineCapKey* subito dopo il lampeggio corrispondente al comando desiderato. Il *TEST* corrisponde al secondo impulso e attiva il misuratore di campo. Il dispositivo restituirà il livello di ricezione tramite lampeggi led:

Tabella STATI MODALITA' WIRELESS

LAMPEGGI LED - MODALITA' WIRELESS		QUALITA' DEL SEGNALE RADIO/STATO
	5 lampeggi verdi	ATTIVA - Segnale radio: Eccellente
	4 lampeggi verdi	ATTIVA - Segnale radio: Ottimo
	3 lampeggi verdi	ATTIVA - Segnale radio: Buono
	2 lampeggi ambra	ATTIVA - Segnale radio: Sufficiente
	1 lampeggio rosso	ATTIVA - Segnale radio: Insufficiente
	1 lampeggio rosso di 2" ( <i>LUNGO</i> )	ATTIVA ma ASSENZA COLLEGAMENTO Ricerca segnale in corso
	2 lampeggi rossi di 2" ( <i>LUNGO</i> )	STANDBY Radio spenta - No Logging
	Successione lampeggi rossi corto, 2" ( <i>LUNGO</i> ), corto	FACTORY RESET Dispositivo non associato - No logging

Figura 4 - Tabella stati - Modalità wireless

Ottimizzare la ricezione scegliendo la posizione migliore: piccoli spostamenti possono aiutare.

Se nel punto di installazione il segnale dovesse essere insufficiente o assente, è necessario interporre un dispositivo *repeater WR12* (vedere "*Sistema WineCap - Manuale Utente R30*"). Anche il *repeater WR12* deve essere posizionato in un punto con segnale almeno sufficiente.

La rete si riconfigura automaticamente e quando il dispositivo si sincronizza con il *repeater WR12* il segnale torna ad essere di buona qualità.

La comunicazione wireless non viene riconfigurata finché non viene persa completamente dal dispositivo. Conseguentemente si possono verificare casi in cui risulti necessario forzare l'operazione. Per farlo è sufficiente porre il dispositivo in *STANDBY* e successivamente rieseguire il *TEST* (vedere "*Sistema WineCap - Manuale Utente R30*").

**NOTA:** Si suggerisce l'utilizzo del **datalogger** con display (*WD04T*) che rende più agevole la valutazione della qualità del segnale.

## 7. Installazione datalogger stand alone USB.

Installare il dispositivo nel luogo previsto.

Nel caso il campionamento non sia stato ancora attivato è possibile avviarlo attraverso la *WineCapKey*.

Avvicinarla al punto sensibile, attendere 2 lampeggi (*TEST*) (vedi *Figura 3 - Interfaccia utente dispositivi wireless*) e allontanare. Il dispositivo inizia il campionamento secondo le impostazioni date attraverso il PC.

Attraverso la *WineCapKey* è possibile chiedere lo stato attuale: avvicinare per 1 lampeggio (*STATO*) e allontanare.

Tabella STATI MODALITA' NON WIRELESS

LAMPEGGI LED – MODALITA' STAND ALONE	STATO	
	1 lampeggio verde di 2"	ATTIVO
	2 lampeggi rossi di 2"	STANDBY
	Successione lampeggi rossi corto, 2", corto	FACTORY RESET Orologio <b>datalogger NON VALIDO!</b> Necessario collegamento con PC.

Figura 5 - Tabella stati dispositivo stand-alone



## 8. Spegnimento/Riattivazione dispositivo.

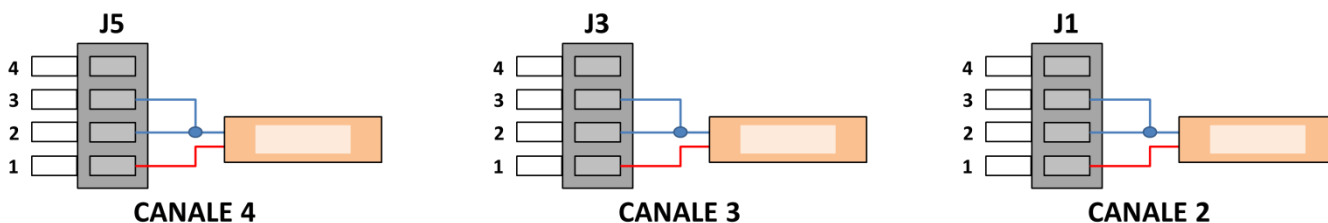
Dovendo spegnere il dispositivo per inutilizzo prolungato, si può impartire il comando *STANDBY* (vedi *Figura 3 – Interfaccia utente dispositivi wireless*). Esso corrisponde al comando 4 e necessita di essere impartito due volte per conferma.

Avvicinare la *WineCapKey* al punto sensibile (*Figura 2 - Posizionamento WineCapKey*), attendere quattro lampeggi color *AMBRA*, dopodiché allontanare la *WineCapKey*. Verificare che il dispositivo richieda conferma del comando di *STANDBY* con lampeggio alternato *VERDE/ROSSO*, procedere riavvicinando la *WineCapKey* e attendere altri quattro lampeggi. Il dispositivo confermerà lo status di *STANDBY* con l'accensione del led rosso per 2 secondi per due volte. Per riattivare il dispositivo eseguire il comando "TEST".

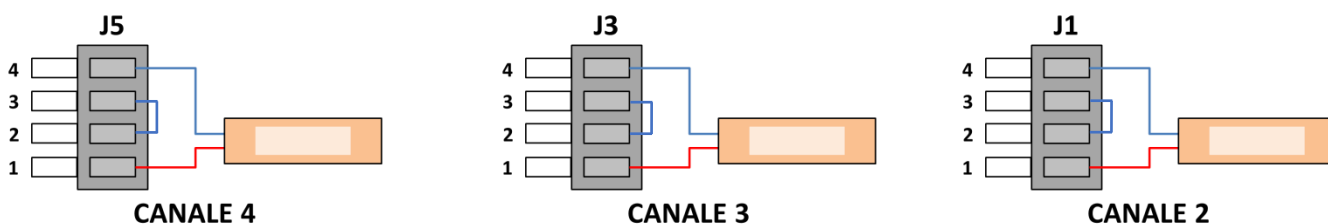


## 9. Layout di connessione trasduttori.

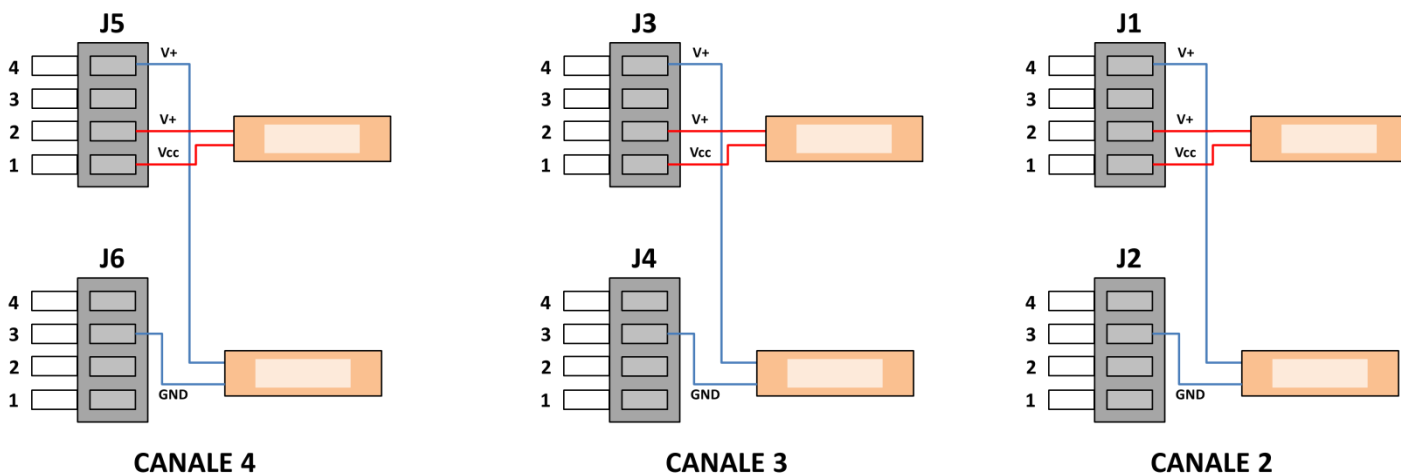
Connessione estensimetro a tre fili quarto di ponte.



Connessione estensimetro a due fili quarto di ponte.



Connessione doppio estensimetro a mezzo ponte (consigliato per connessione dell'estensimetro di compensazione temperatura).



Connessione ponte completo.

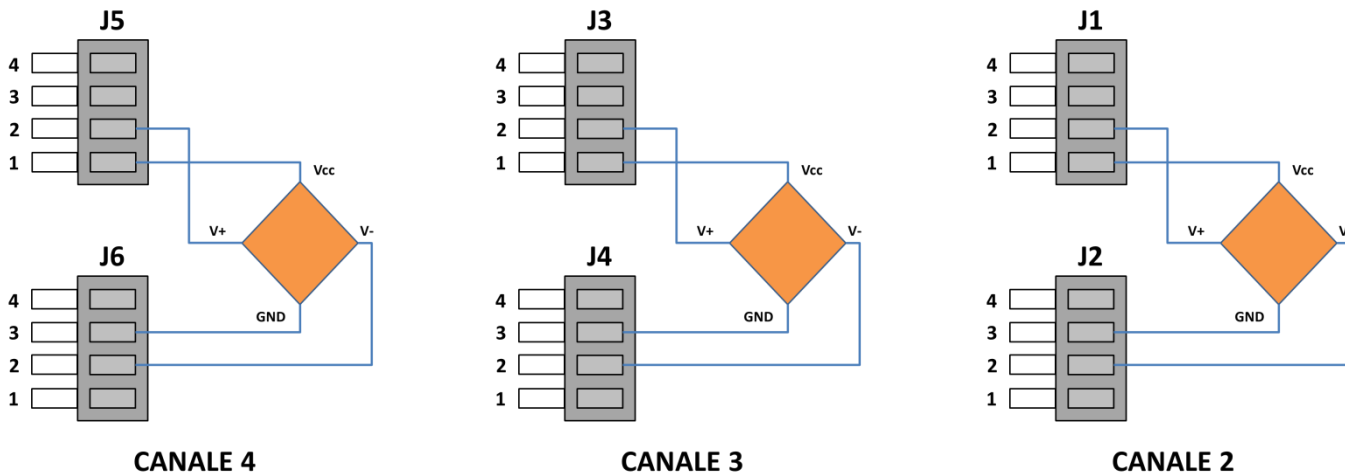



Figura 6 - Layout collegamenti





## 10. Specifiche tecniche

Alimentazione	Batteria al litio interna tipo "C" da 8,5Ah - 3,6V ( <i>BAT2</i> )
Autonomia (*)	Fino a 10 anni ( <i>misure ogni 60 minuti e segnale radio almeno sufficiente</i> )
Grandezze acquisite ( <i>4 canali</i> )	<ul style="list-style-type: none"> <li>• Temperatura</li> <li>• Estensimetri e/o celle di carico</li> </ul>
Intervallo di campionamento (*)	Selezionabile da un minuto a 24 ore ( <i>default 60 minuti</i> )
Capacità dispositivo	64.000 misure ( <i>per ciascun canale</i> )
Temperatura di impiego	<ul style="list-style-type: none"> <li>• Operativa: -30°C÷+60°C</li> <li>• Stoccaggio: -40°C÷+70°C</li> </ul>
Frequenza radio	ISM 868MHz
Copertura radio in aria libera (**)	 Fino a 6Km on sight ( <i>estensibile con l'utilizzo di repeater a batteria WR12</i> )
Grado di protezione	IP65
Dimensioni	90x120x50mm
Peso	350g
Materiale contenitore	ABS
Fissaggio	Su 4 punti
Conessioni	Wireless, USB.
Diametro esterno cavo	Massimo 4,7mm
Sezione filo rame	0,05÷2,5mm <sup>2</sup> / ÷ 14 AWG
Estensimetri/Celle di Carico - Canali	3
Estensimetri/Celle di Carico - Tipologia Ingresso a Ponte ( <i>da definire in fase di ordine</i> )	<ul style="list-style-type: none"> <li>• full bridge</li> <li>• ½ bridge</li> <li>• ¼ bridge</li> </ul>
Estensimetri/Celle di Carico - Impedenza Ponte ( <i>da definire in fase di ordine</i> )	<ul style="list-style-type: none"> <li>• 120Ω</li> <li>• 350Ω</li> </ul>
Temperatura outdoor - Tipo Trasduttore	NTC10KΩ
Temperatura outdoor - Range di misura	-30°C÷+60°C
Temperatura outdoor - Precisione di misura	<ul style="list-style-type: none"> <li>• ±0,5°C Range -30°C÷0°C</li> <li>• ±0,2°C Range 0°C÷+60°C</li> </ul>
Temperatura outdoor - Risoluzione di misura	0,01°C

\* la durata della batteria può variare a seconda delle condizioni di utilizzo, dell'intervallo di campionamento e della configurazione del sistema.

\*\* copertura radio estensibile impiegando fino a 32 repeaters WR12 (massimo 16 per ramo) tra il dispositivo e il gateway.

## 11. Dimensioni meccaniche.

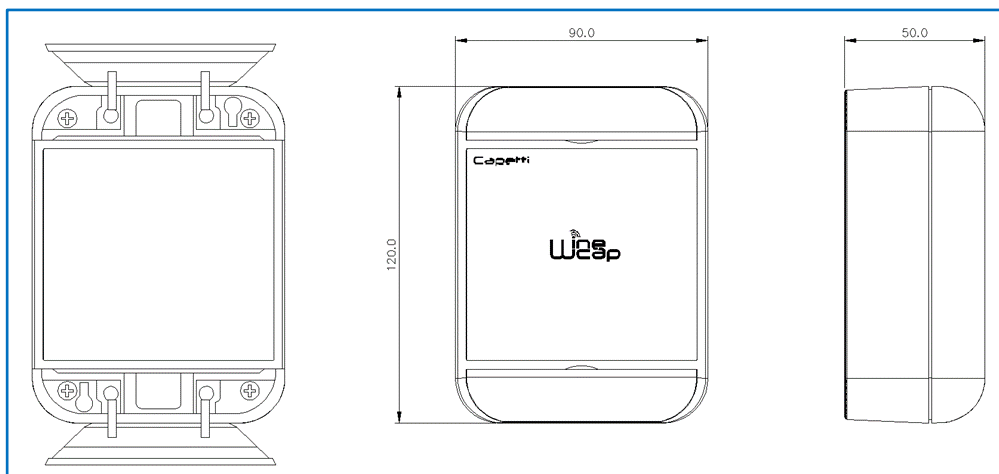


Figura 7 - Dimensioni meccaniche

## 12. Disclaimer.

- Le specifiche sono soggette a modifiche senza preavviso e non devono essere interpretate come un impegno da parte di Capetti Elettronica S.r.l.
- Capetti Elettronica S.r.l. non si assume responsabilità per eventuali errori che possano apparire in questo documento. In nessun caso Capetti Elettronica S.r.l. sarà responsabile per danni incidentali o consequenziali derivanti dall'uso di questo documento o dei sistemi descritti in questo documento.
- Tutti i Contenuti pubblicati o distribuiti da Capetti Elettronica S.r.l. sono resi disponibili ai fini di Informazione Generale.
- Non è permesso pubblicare o utilizzare, in forma integrale o parziale, tali contenuti a fini commerciali senza esplicito consenso scritto da parte di Capetti Elettronica S.r.l.
- Non è permessa la riproduzione, la duplicazione, la modifica, la vendita o la rivendita di questo materiale o parte di esso senza esplicito consenso scritto da parte di Capetti Elettronica S.r.l.



## 13. Norme di riferimento.

EN 61010 -1

Per la compatibilità elettromagnetica

EN 61000 - 3 - 2

EN 61000 - 3 - 3

EN 300 220 -2

EN 301 489 - 03

EN 61000 - 6 -1

Il simbolo qui a lato riprodotto garantisce l'ottemperanza alla normativa europea 2011/65/CE che limita l'uso di sostanze nella produzione delle apparecchiature elettroniche.



Significato del logo "WEEE" presente sull'etichetta garantisce l'ottemperanza alla direttiva CE denominata "WEEE". Questo simbolo (valido solo per i paesi della Comunità Europea) indica che il prodotto sul quale è applicato, NON deve essere smaltito insieme ai comuni rifiuti domestici o industriali, ma deve essere avviato ad un sistema di raccolta differenziata. Si invita pertanto l'utente finale a contattare il fornitore del dispositivo, sia esso la casa madre o un rivenditore, per avviare il processo di raccolta e smaltimento, dopo opportuna verifica dei termini e condizioni contrattuali di vendita.



IT1902000001116

