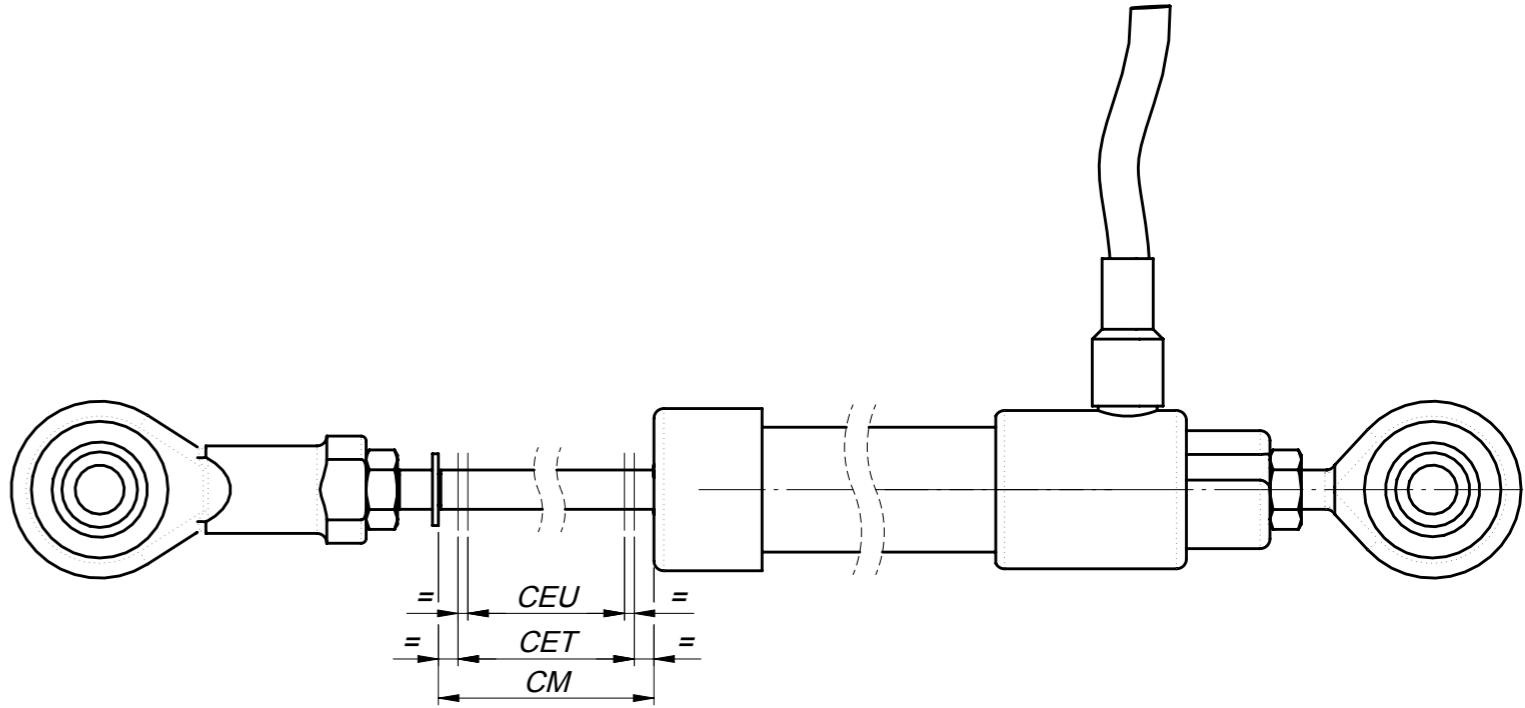
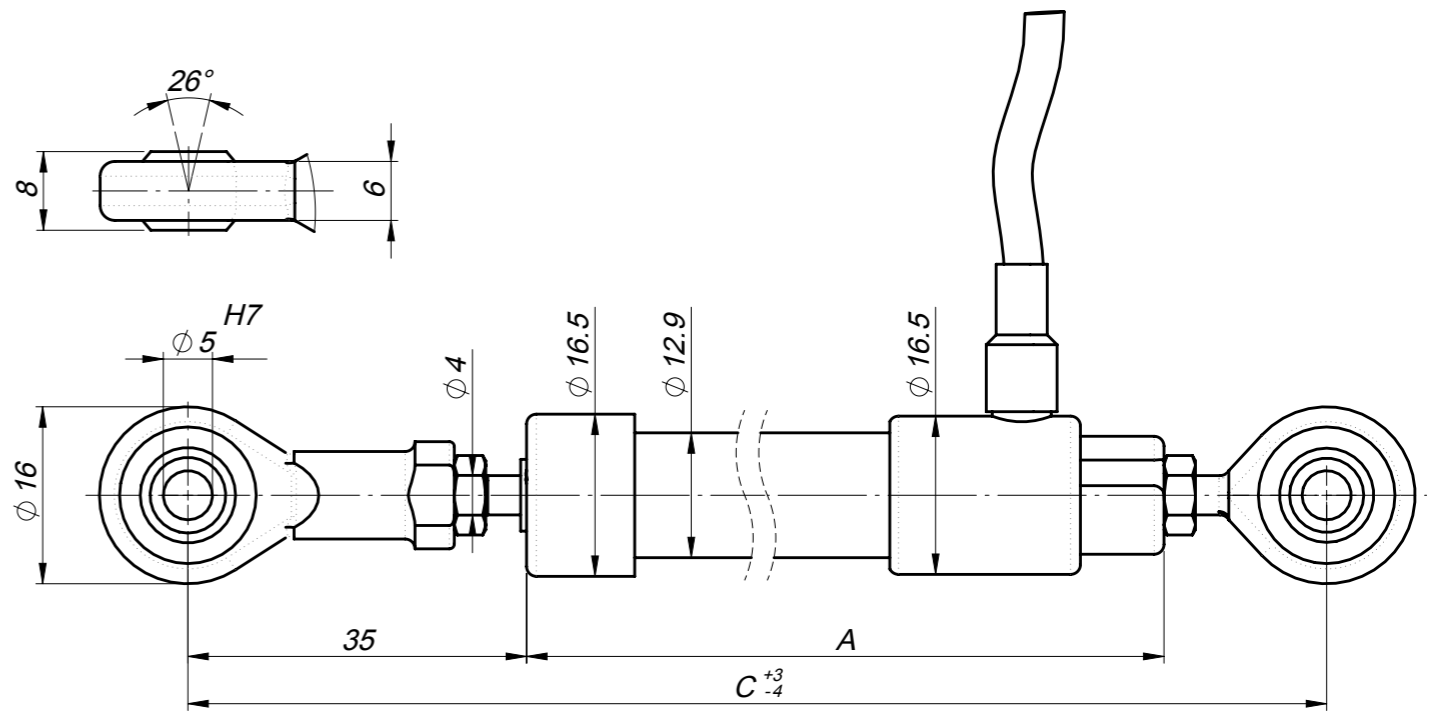


All rights strictly reserved.
 Reproduction or issue to third parties
 in any form whatever is not permitted
 without written authority from the
 proprietors.

Tutti i diritti sono strettamente riservati.
 La riproduzione o la comunicazione a
 terzi e' vietata in qualunque forma
 senza autorizzazione della proprietaria.

GEFRAN



MODELLO PZ12 A XL0230		25	50	75	100	125	150	200	250
Corsa elettrica utile (CEU) +1 / -0	mm	25	50	75	100	125	150	200	250
Corsa elettrica teorica (CET) ±1	mm	CEU + 1							
Resistenza (sulla CET)	KΩ	1	2	3	4	5	6	8	6
Linerità indipendente (entro la CEU)	± %	0,2	0,1	0,1	0,1	0,05	0,05	0,05	0,05
Dissipazione a 40°C (0W a 120°C)	W	0,5	1	1,5	2	2,5	3	3	3
Tensione massima applicabile	V	20	40	60					
Corsa meccanica (CM)	mm	CEU + 5							
Lunghezza custodia (A)	mm	102	127	152	177	202	227	277	327
Interasse min. fra snodi (C)	mm	153	178	203	228	253	278	328	378
Grado di protezione		IP65							

MODIFICHE	DISEGNATORE	DATA	MODIFICHE	DISEGNATORE	DATA

GEFRAN

Gefran SPA, Stabilimento Sensori
 Via Cave, 11
 25050 Provaglio d'Iseo (BS) - Italy
 Tel +39 030 9291411
 Fax +39 030 9823201

Sede Legale
 Via Sebina, 74
 25050 Provaglio d'Iseo (BS) - Italy

www.gefran.com

DENOMINAZIONE		PZ12 A XL0230	
MATERIALE	---	CODICE	
TRATT. TERMICO	/	DISEGNO NR./REV	DATA
DUREZZA ROCKWELL HRC	/	PT1931R0	22.10.2014
TRATT. PROTETTIVO	/	DISegnATO	CONTROLLATO
TOLL. GEN.	/	Loda	Arancio
TOLL. ANG.	/	SCALA	
		1.3:1	
		CLIENTE	FOGLIO
		/	1
			DI
			1